

ПАСПОРТ

V1-R0-00304-05A00-2003240

Светодиодный светильник VARTON Т-Лин
одиночный подвесной/накладной 1006x70x90
мм 32 Вт 4000 К RAL9003 белый муар с
опаловым рассеивателем, кабелем 2 м и
торцевыми крышками (2 шт.) в комплекте
аварийный автономный постоянного
действия



1. Основные сведения

Доступный одиночный светильник из экструзионного алюминия. Рассеиватель и крышки в комплекте. Применяется для освещения торговых, офисных и административных помещений. Накладной монтаж, монтаж на подвесы (заказываются отдельно).

Изготовитель: ООО ТПК «Вартон».

Адрес изготовителя: 121354, Россия, город Москва, улица Дорогобужская, дом 14, строение 6, help@varton.ru.

Адрес места осуществления деятельности по изготовлению продукции: 301831, Россия, Тульская область, Богородицкий район, город Богородицк, улица 30 лет Победы, дом 1а.

Соответствие: ТР ТС 004/2011, ТР ТС 020/2011, ТР ТС 037/2016

Технические условия: ТУ 27.40.25-027-29497914-2020

2. Технические данные

Потребляемая мощность, Вт	32
Кореллированная цветовая температура, К	4000
Световой поток, лм	3 200
Световая отдача, лм/Вт	100
Тип источника света	Светодиод. (LED) несменная
Индекс цветопередачи (Ra)	80-89
Коэффициент пульсации светового потока, не более, %	1
Исполнение	EM 1h*
Номинальное напряжение, В	220...230
Номинальная частота, Гц	50
Диапазон напряжения питания переменного тока, В	176...264
Диапазон напряжения питания постоянного тока, В	-
Класс защиты от поражения электрическим током	I
Коэффициент мощности	0,9
Степень защиты (IP)	IP20
Степень защиты от внешних механических воздействий (IK)	IK01
Тип кривой силы света	Д
Климатическое исполнение и категория размещения	УХЛ4
Нормируемая рабочая температура окружающего воздуха, °С	1...40
Материал корпуса	Алюминий
Цвет корпуса	Белый
Рассеиватель	Опал
Материал рассеивателя	ПММА (полиметилметакрилат)
Масса нетто, кг	1,8
Габаритные размеры, мм	1006 × 70 × 90

* Более подробную информацию об исполнении светильника можно получить на сайте по ссылке:

<https://www.varton.ru/information/technical-documentation/> (varton.ru – ИНФОРМАЦИЯ - ТЕХНИЧЕСКАЯ ДОКУМЕНТАЦИЯ) или в карточке номенклатуры.

3. Комплектность

Светильник — 1 шт.

Рассеиватель — 1 шт.

Крышки торцевые — 2 шт.

Информационный лист — 1 шт.

Упаковка — 1 шт.

Индикатор — 1 шт.

Кнопка — 1 шт.

3.1 Дополнительные аксессуары (заказываются отдельно)

Артикул	Наименование
V4-R0-70.0006.TL0-0001	Комплект для подвеса светильников серии Т-Лайн (2 троса 1,5x1000мм и комплект креплений)
V4-R0-70.0006.TL0-0002	Комплект для подвеса светильников серии Т-Лайн (2 троса 1,5x2000мм и комплект креплений)
V4-R0-70.0006.TL0-0003	Комплект для подвеса светильников серии Т-Лайн (2 троса 1,5x4000мм и комплект креплений)

4. Указания по монтажу и эксплуатации

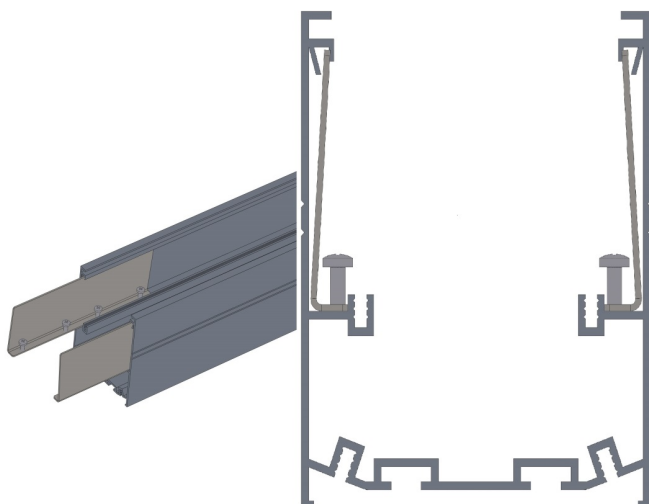


Рис.1

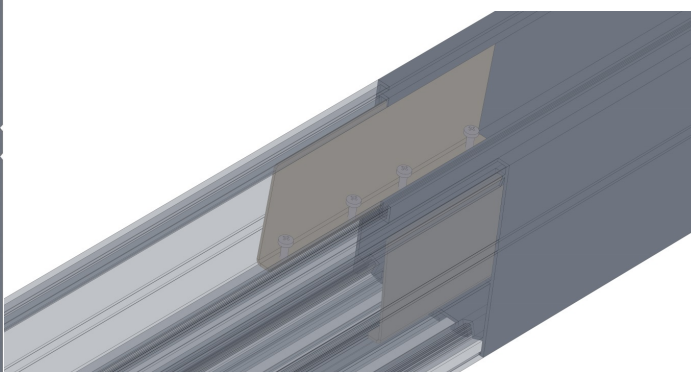


Рис.2

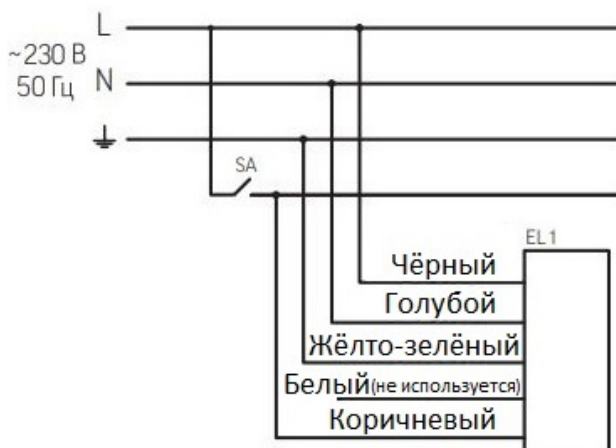


Рис.3

Накладной/Подвесной монтаж светильника

- Выкрутите саморезы фиксирующие отражатель внутри алюминиевого корпуса, извлеките отражатель;
- Для накладного исполнения просверлите монтажные отверстия (диаметр отверстия должен соответствовать размеру саморезов/болтов для крепления светильника) в верхней стенке алюминиевого корпуса светильника;
- Для подвесного исполнения установите комплект подвесов (V4-R0-70.0006.TL0-0001/ V4-R0-70.0006.TL0-0002/ V4-R0-70.0006.TL0-0003 – не входят в стандартный комплект поставки) (Дюбели и установочные саморезы подбираются самостоятельно в зависимости от монтажной поверхности и не входят в комплект поставки. Монтажное отверстие в крепежной втулке для подвеса имеет диаметр 5мм и рассчитано для самонарезных винтов с потайной головкой. Нагрузка на трос составляет не более 10 кг и определяется весом светильника) в паз на верхней части корпуса светильника;
- Просверлите отверстие для ввода электрического провода в верхней стенке алюминиевого корпуса, вблизи расположения драйвера;
- Предварительно отключив электричество в помещении, заведите питающий провод сети в корпус светильника.
- Зафиксируйте корпус светильника на монтажной поверхности при помощи соответствующих болтов или саморезов (не входят в комплект поставки) или на подвесы;
- Подключите питающий провод, соблюдая цветовую маркировку. Не забудьте заземлить светильник!
- Установите отражатель в корпус светильника и зафиксируйте саморезами;
- Вставьте рассеиватель в корпус светильника;
- Прикрепите торцевые крышки по бокам светильника при помощи саморезов (входят в комплект поставки).

5. Условия хранения и транспортирования

Условия транспортирования: любым видом транспорта при условии защиты упаковки от механических воздействий и атмосферных осадков. Хранить в упаковке в закрытых сухих помещениях. При хранении светильников с аварийным питанием рекомендуется заряжать аккумуляторную батарею не реже одного раза в 6 месяцев.

6. Ресурс, срок службы, гарантии изготовителя

Ресурс работы светодиодного модуля: 100 000 ч.

Срок службы: 96 мес.

Гарантийный срок: 36 месяцев с даты продажи или поставки, но не более 40 месяцев с даты выпуска. Производитель гарантирует, что в течение гарантийного срока световой поток сохранится на уровне не ниже 70% от номинального значения, а цветовая температура не выйдет из диапазона допустимых отклонений, приведенных в ГОСТ 34819-2021.

Гарантийный срок на АКБ: 12 месяцев с даты поставки.

7. Требования безопасности

Запрещаются любые работы со светильником при подключённом напряжении; эксплуатация светильника I класса защиты без подключения к защитному заземлению; эксплуатация светильника с механическими повреждениями.

Работы по монтажу производить специалисту не ниже II квалификационной группы по электробезопасности.

8. Сведения об утилизации

Специальных условий и разрешений для утилизации не требует.

9. Свидетельство о приемке

Светильник изготовлен в соответствии с техническими условиями и признан годным к эксплуатации.